

Ersatzteilliste

EGMONT

Stand: 30.06.2009

052A\_0000\_002

Blatt 1 von 7



Seriennummer:		Baujahr:	
---------------	--	----------	--

Name:	
Adresse:	
Telefon:	
E-Mail:	
Datum:	
Fachhändler:	
Unterschrift:	

Bestellformular

Pos	Bestellnummer	Stück	rechts	links

per Fax an: +49 2961 9668 0  
per Mail an: info@drooff-kaminofen.de

Bestellen Sie Scheiben und Dichtungen alternativ ganz einfach über unseren Online-Shop:  
<https://www.drooff-kaminofen.de/drooff/de/ersatzteile>



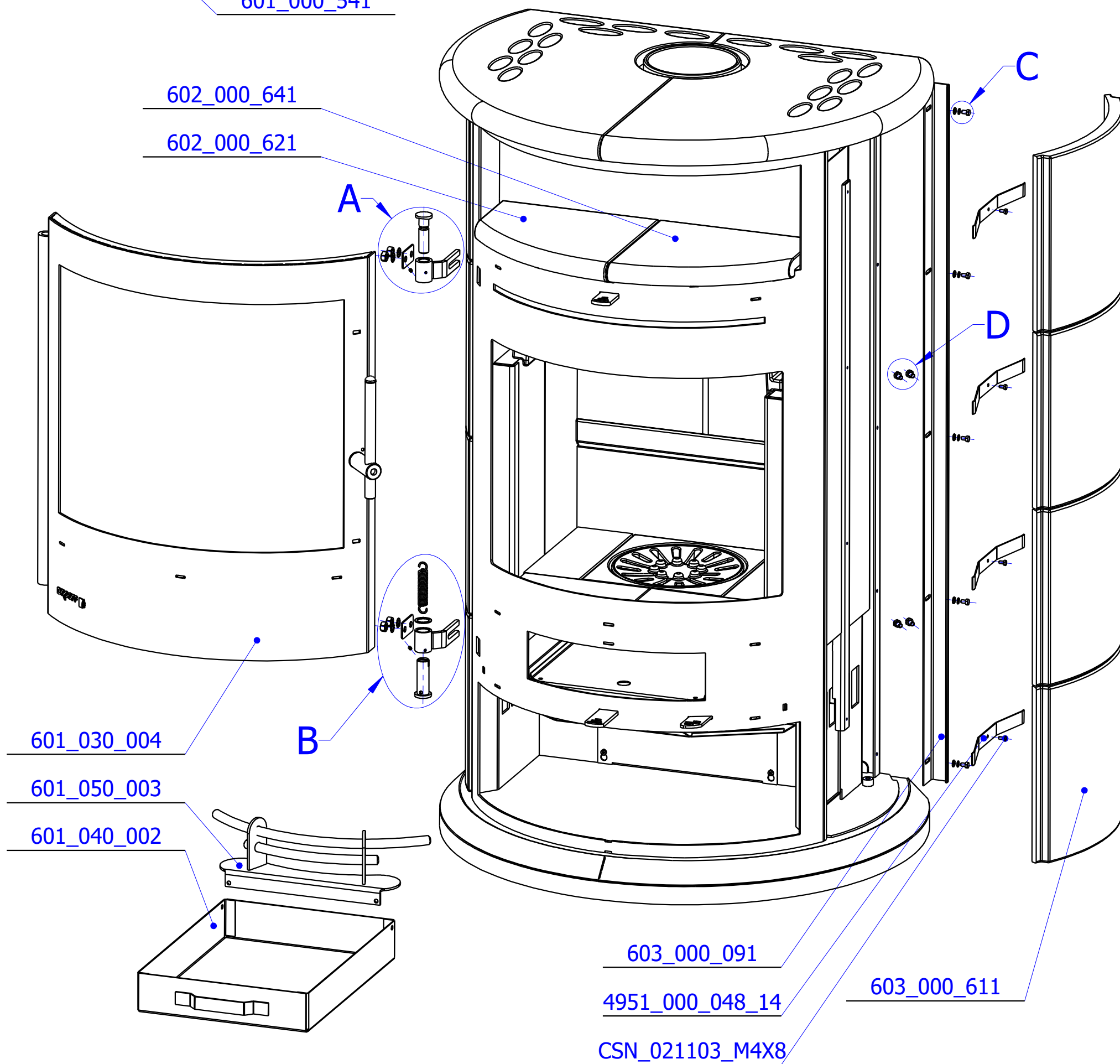
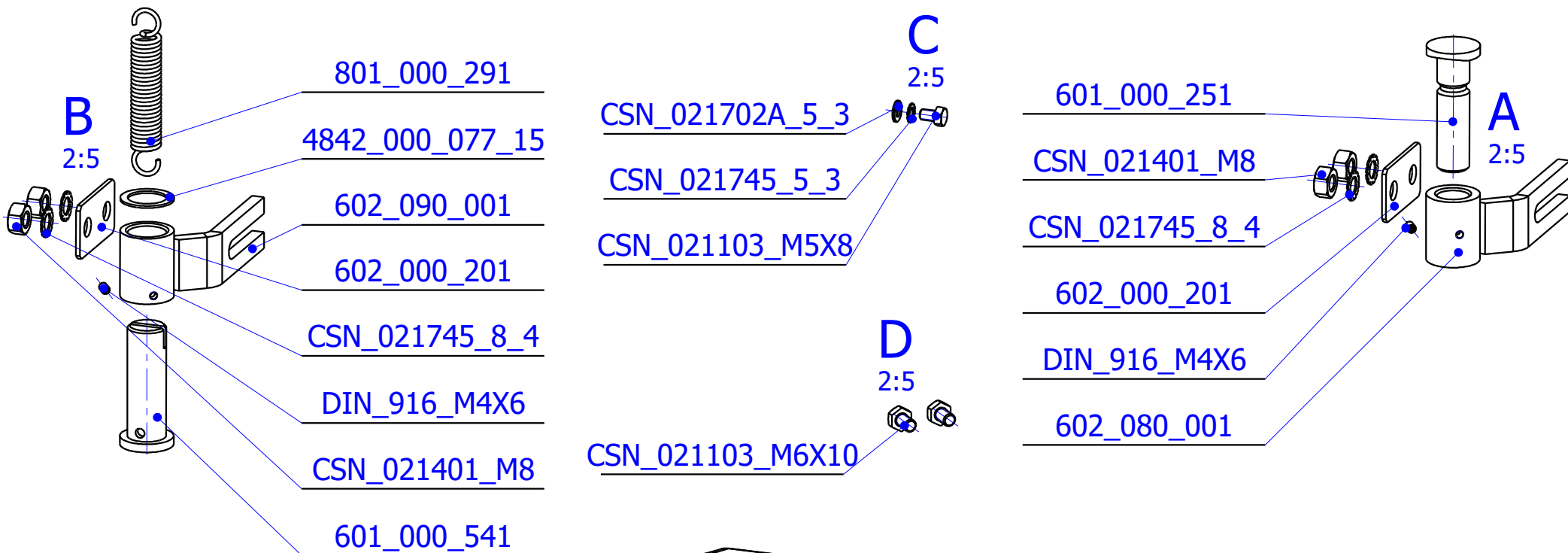
# Ersatzteilliste

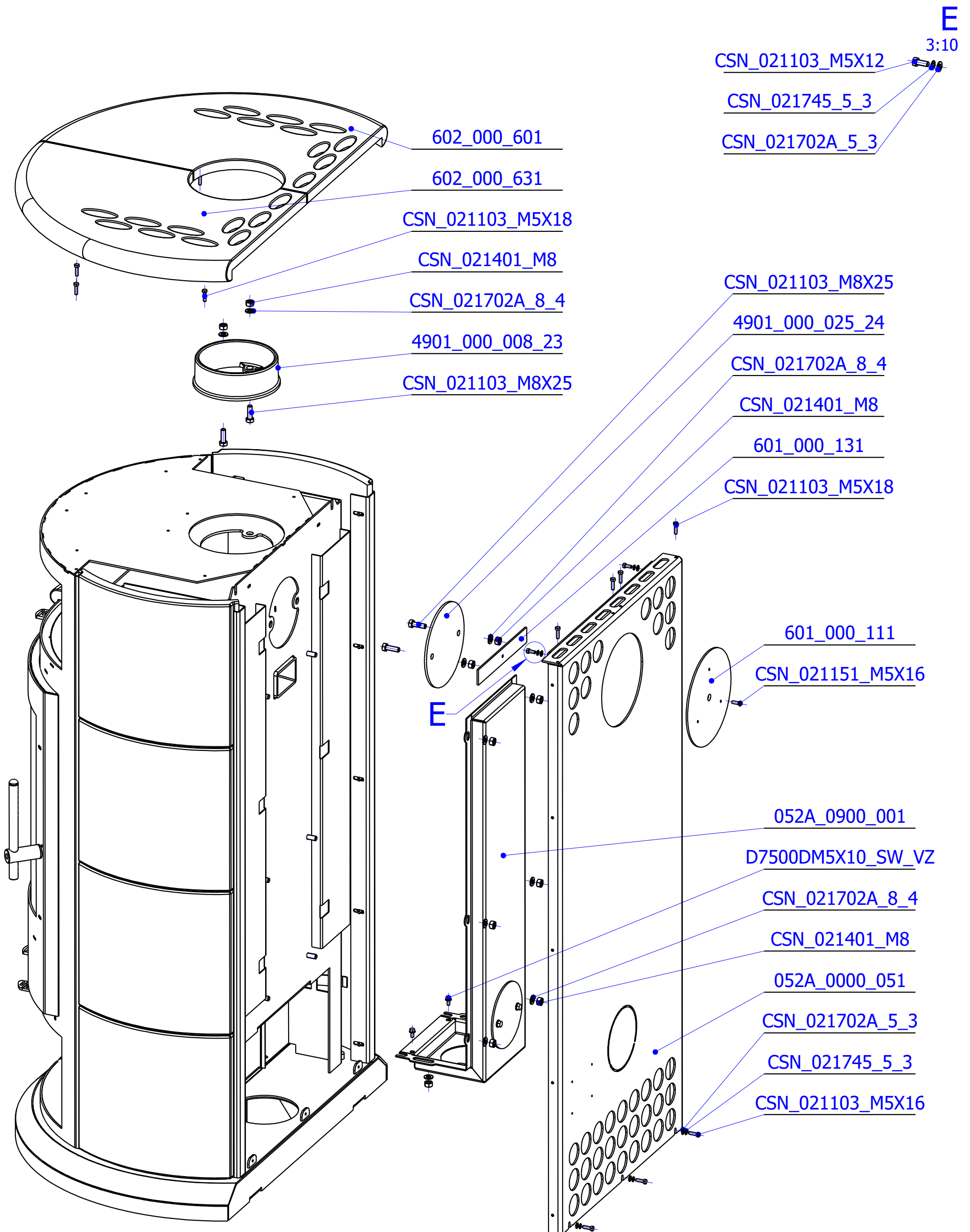
## EGMONT

Stand: 30.06.2009

052A\_0000\_002

Blatt 2 von 7



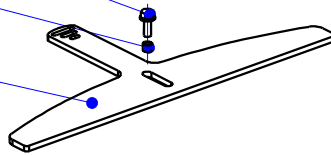




D7500DM6X16\_BL\_VZ

031\_030\_181

052A\_0000\_071



052A\_0000\_092

052A\_0000\_101

052A\_0000\_031

D7500DM6X16\_BL\_VZ

001A\_0300\_171

052A\_0600\_001

052A\_0000\_111

D7981C\_39X13

